

**Ventiler et chauffer avec récupération de chaleur :
Zehnder Duett**



Zehnder Duett : dans chaque pièce de la maison

Une ventilation de pièce contrôlée ne vise pas uniquement l'objectif d'économie en énergie dans les nouvelles constructions. La question d'une ventilation systématique et économique en énergie se pose également pour les vieux bâtiments assainis. Ce point est particulièrement important en raison de l'enveloppe du bâtiment toujours plus étanche grâce à l'isolation et aux nouvelles fenêtres.

Une ventilation contrôlée est réalisée :

- pour garantir une bonne hygiène de l'air (odeurs/humidité)
- pour éviter la formation de moisissures
- pour insonoriser les pièces (fenêtres fermées)
- pour accroître la valeur du bien immobilier

Combiné avec un radiateur design, Zehnder Duett fournit une solution pour ces exigences en tant qu'appareil de ventilation décentralisée. En tant qu'appareil individuel ou en combinaison avec un deuxième appareil.

Conditions liées à la construction pour un approvisionnement chaleur-air combiné :

- raccordement à des conduits de chauffage existants
- deux passages au niveau de la paroi extérieure de \varnothing 125 mm
- prise électrique pour alimentation en courant

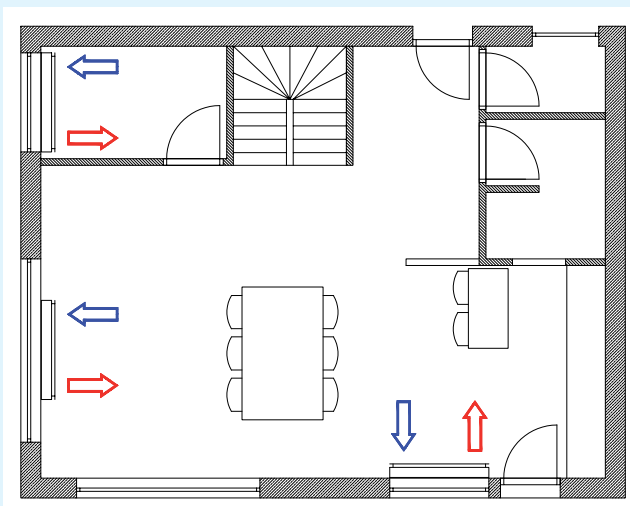


Position de maintenance

Cas d'étude 1 : un bilan de pièce équilibré

Habitation équipée de plusieurs appareils. L'air de soufflage et l'air d'extraction sont équilibrés. Dans la salle à manger + salon, 2 appareils d'une capacité de 75 m³/h chacun sont placés sous les fenêtres. Il est possible d'installer en option un radiateur Novelano.

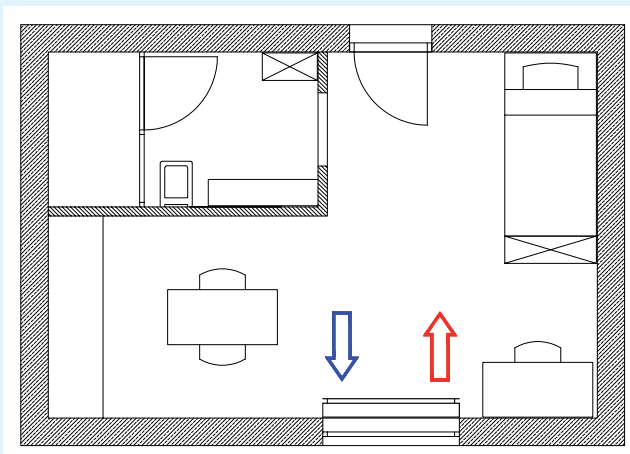
- la salle de bains est dotée d'un appareil à ventilation équilibrée d'une capacité de 50 m³/h
- il est possible d'installer un appareil individuel par chambre, avec en option un radiateur Novelano



Cas d'étude 2 : écoulement d'air

Studio étudiants ou logement une pièce de 25 m² max. Les débits d'air de soufflage et d'extraction sont équilibrés.

- la salle de séjour est dotée d'un appareil d'une capacité de 90 m³/h, avec possibilité d'installer en option un radiateur Novelano
- l'espace douche est entouré uniquement par une paroi vitrée n'atteignant pas le plafond



Fonctionnement

L'air extérieur est aspiré par des conduits d'un diamètre de 125 mm et filtré. Préchauffé dans l'échangeur de chaleur à contre-courant croisé, l'air extérieur est insufflé dans la pièce. L'air d'extraction chaud et vicié est simultanément aspiré de l'autre côté de la pièce, acheminé par le biais de l'échangeur de chaleur pour la récupération de la chaleur et expulsé du bâtiment comme air de retour.

Particularités

- Les deux ventilateurs peuvent être commandés séparément, ce qui permet un réglage optimal des flux d'air
- Avec une récupération de chaleur $\geq 80\%$
- Les filtres G4 / F7 peuvent être remplacés en toute simplicité (avec fonction de signalement)
- Grâce au radiateur, l'air d'insufflation est préchauffé, ce qui évite les courants d'air.

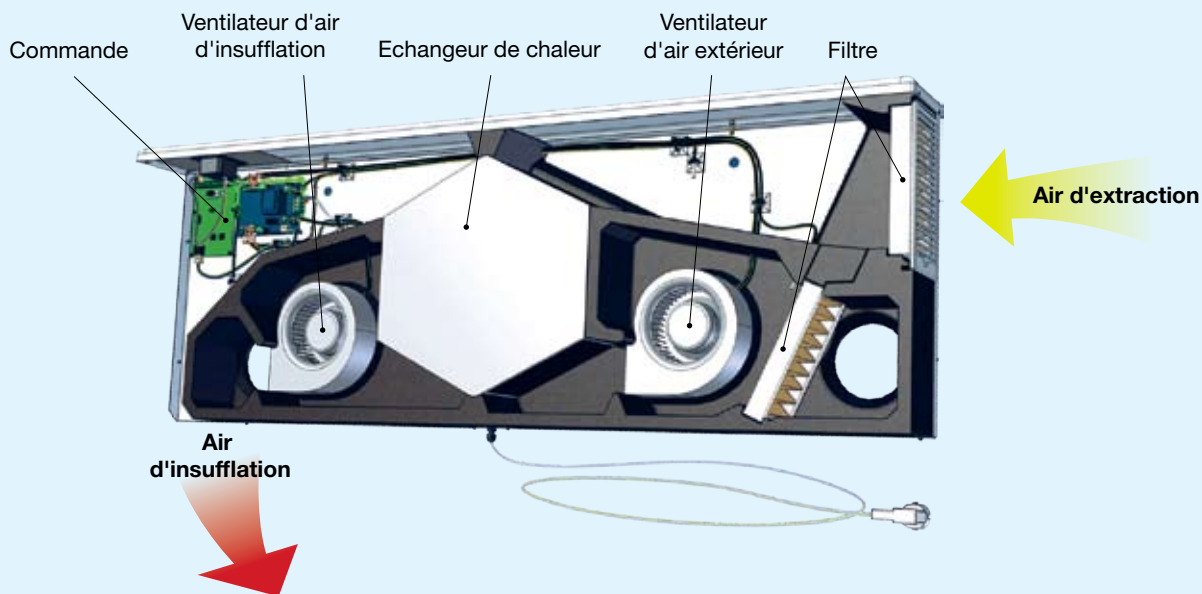


Fig. vue de face sans plaque frontale

Caractéristiques techniques

Débit volumique	0-100 m ³ /h
Récupération de chaleur	$\geq 80\%$ (échangeur de chaleur enthalpique)
Raccordements de tubes	AU / FO DN 125
Raccordements électriques	prise secteur pour 230 VAC
Puissance absorbée ventilateur	$< 0,4$ W/m ³ h
Puissance de chauffage (radiateur)	653 W (55/45/20 °C)
Couleur	RAL 9016 (blanc)
Dimensions (H x L x P en mm)	522 x 1492 x 202
Poids	env. 70 kg

Avantages

- Design contemporain
- Remplacement et montage simples
- Récupération de chaleur $\geq 80\%$
- Transfert d'humidité grâce à l'échangeur enthalpique jusqu'à 60 %
- Ventilateurs à commande séparée
- Évacuation de condensat non nécessaire
- Filtre anti-allergie
- Surveillance anti-gel
- Radiateur rabattable pour le nettoyage
- Acheminement de tubes d'aération non nécessaire

