

10 vragen
beantwoord



Verwarmen

Toekomstbestendig verwarmen met elektrische radiatoren

Snel een comfortabel en energie-efficiënt binnenklimaat in de ruimtes waar dat nodig is.

Bouw- of verbouwplannen?

Ontdek het comfort van de elektrische radiatoren van Zehnder!

Is uw woning toe aan een drastische upgrade? Of moet uw nieuwe huis zelfs nog gebouwd worden? Dan beseft u het ongetwijfeld: net als een **comfortabel binnenklimaat**, zijn **energie-efficiëntie** en **duurzaamheid** cruciale topics. Meer dan ooit zijn de juiste keuzes rond een gezond binnenklimaat, verwarming en energie bepalend om écht zorgeloos te wonen.

Enige keuzestress is dan ook volkomen begrijpelijk. Nieuwe installaties, technieken en concepten schieten namelijk als paddenstoelen uit de grond. We isoleren en ventileren al als nooit tevoren, en terecht, maar uiteraard mikt u in de winter ook gewoon op die typische, gezellige warmte. In de huidige energietransitie doet u dit bovendien het liefst helemaal gasloos.

Een doeltreffende en innovatieve oplossing vindt u dan in **elektrische radiatoren**. Hoewel stevig in opmars, merken we dat dit voor veel woningeigenaren nog een relatief nieuw concept blijft. Met deze whitepaper beantwoorden we alvast de meest gestelde vragen, zodat u een bewuste keuze kunt maken voor één of meerdere elektrische radiatoren in uw huis.

Staat u ook voor een stevig bouwproject? Of wilt u die ene woonruimte net iets comfortabeler maken? Lees dan verder en ontdek hoe de **elektrische radiatoren** van Zehnder ook in uw woning passen.



(Ver)bouwplannen: altijd een boeiende zoektocht!

Wie voor een immens project zoals een nieuwbouw of renovatie staat, merkt het al snel: wat moeten er een hoop keuzes worden gemaakt! Zeker als het over verwarming en energie gaat. Laten we u alvast geruststellen: het hoort er allemaal bij. Onze inzichten rond elektrische radiatoren zullen u alvast helpen om de juiste keuzes te maken voor uw specifieke woonbeleving.



Wat leest u in deze whitepaper?

We nemen u graag mee in het onderwerp, door het beantwoorden van de **10 meest prangende vragen** die iedere opdrachtgever stelt over de **meerwaarde van elektrische radiatoren** in zijn/haar bouwproject.

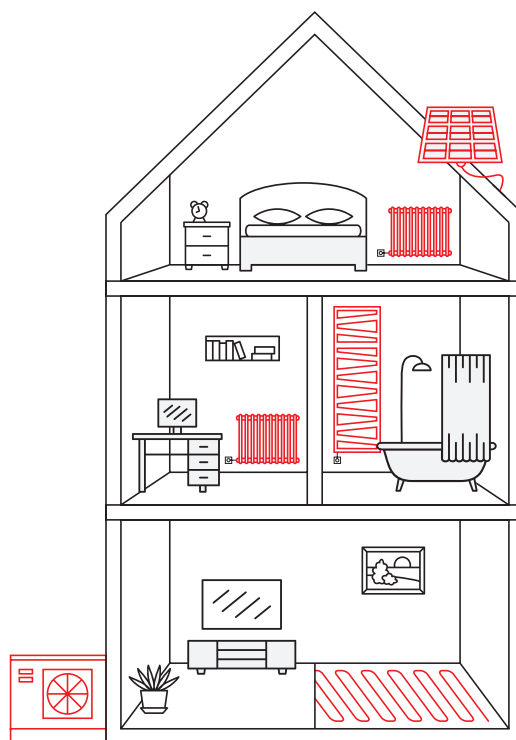
Elektrisch verwarmen

Vraag 1 - Is dat niet gewoon véél duurder?

Niet noodzakelijk. Elektrische radiatoren zijn ondertussen stevig geëvolueerd en bevatten allerlei slimme functies die ervoor zorgen dat er zo min mogelijk elektriciteit wordt verbruikt. Daarnaast houden de radiatoren, door de zorgvuldig gekozen materialen, de warmte langer vast en wordt uw warmtebehoefte uiterst accuraat bepaald voor iedere specifieke ruimte. Zo staat uw radiator alleen aan wanneer dat echt nodig is. **Ook de combinatie met zonnepanelen is een absolute winner!** Zeker wanneer in de nabije toekomst de salderingsregeling wordt afgebouwd. Dan kunt u uw stroomverbruik afstemmen op de momenten dat u daadwerkelijk uw elektriciteit opwekt. En omdat u met name overdag (tijdens zonuren) elektrisch verwarmt, zal u daardoor behoorlijk wat kosten besparen. Met het oog op de razendsnel evoluerende technologieën rond batterijen om de opgewekte elektriciteit op te slaan, valt hier trouwens in de toekomst nog meer potentieel uit te halen! Zeker op lange termijn is dit dus vaak voordeliger dan verwarmen op gas.

EcoDesign: EU approved!

Wist u dat er sinds 2018 een nieuwe, strengere Europese richtlijn geldt? Die zogenaamde EcoDesign richtlijn moet onder meer huishoudelijke apparaten vanaf de ontwerpfase energiezuiniger maken. Ook elektrische radiatoren horen thuis in dit rijtje. Kiest u dus voor zo'n Europese elektrische radiator met EcoDesign keurmerk van Zehnder? Dan bent u verzekerd van een maximale energie-efficiëntie dankzij bijvoorbeeld slimme stand-by modi, 'open raam detectie' en geavanceerde programmeermogelijkheden. 'Made in Europe' wordt zo, naast een kwaliteitslabel, meteen ook een waterdichte duurzaamheidsgarantie!



Warmtepomp

Vraag 2 - Ik heb al een warmtepomp. Zijn elektrische radiatoren dan nog zinvol?

Daarover kunnen we kort zijn: absoluut! Ieder huis heeft immers wel enkele ruimtes die gebaat zijn bij een snellere, meer flexibele warmteregeling. Denk bijvoorbeeld aan een babykamer, badkamer en werkkamer. Begrijp ons niet verkeerd: een warmtepomp is absoluut een uitstekende investering in combinatie met vloerverwarming, voor in de grote, meer 'warmte-vaste' ruimtes. Opwarmen met een warmtepomp verloopt echter ook relatief traag. **Zeker voor die kleinere ruimtes waar u het snel even warm wilt hebben,**

is een elektrische radiator dan een perfecte oplossing.

Ook wie bij zijn verbouwing een warmtepomp installeert, doet er goed aan om het bestaande afgiftesysteem (vaak radiatoren) ook onder de loep te nemen. Vaak is een elektrische radiator op de bovenverdiepingen een zeer goede aanvulling. Hoe dan ook: de combinatie warmtepomp en vloerverwarming met elektrische radiatoren, past perfect in een *all electric* en dus gasloos concept.



Ruimtes in huis

Vraag 3 - Zijn elektrische radiatoren alleen geschikt voor kleine ruimtes?

Een interessante vraag. Het klopt zeker dat voor grotere ruimtes, zoals de woonkamer of keuken op de begane grond, centrale verwarming met een warmtepomp de beste keuze blijft (zolang u fossiele brandstoffen zoals gas kunt mijden). De **extra warmtebehoefte kan echter evengoed ontstaan in een grotere ruimte**, een nieuwe uitbouw bijvoorbeeld. De verschillende vermogens van onze Zehnder radiatoren laten dan toe om ook **deze grote ruimtes doeltreffend te verwarmen**. De voordelen van elektrische radiatoren (snel, flexibel, eenvoudig te installeren en comfortabele warmte) zijn in dergelijke situaties vaak doorslaggevend!



Warm weetje

Zit u met een koudebrug of zeer lokale warmtebehoefte die onvoldoende door uw hoofdverwarmingssysteem wordt ingevuld (bijvoorbeeld bij een grote raampartij)? Hebt u het graag wat sneller warm in enkele specifieke zones van uw woonkamer? Of werkt u aan een transformatieproject waarbij u kantoor- of bedrijfsruimtes omvormt tot behaaglijke woonunits?

Ook dan vormen de flexibiliteit en het comfort van één of meerdere slim geplaatste elektrische radiatoren (al dan niet onderling gekoppeld) een zeer doeltreffende aanvulling op je vloer- of andere hoofdverwarming!

Elektrisch verwarmen

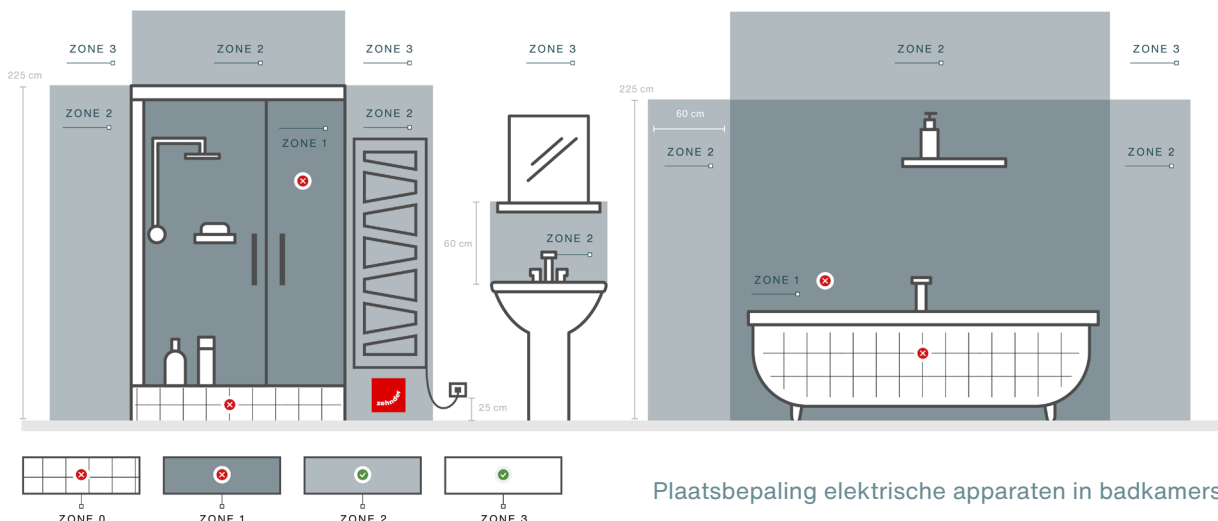
Vraag 4 · Is dat technisch niet te complex?

Beslist niet. Eén van de grootste troeven van de Zehnder Plug-in radiatoren is de flexibiliteit. Plug-‘n’-Play mag u hier best letterlijk nemen. **Alles wat u nodig hebt is een stopcontact.** Ook daarom vormen deze radiatoren een uiterst handig alternatief voor de vaak complexe leidingstructuren van centrale verwarming. Dit is uiteraard een cruciaal voordeel bij renovaties, maar ook voor nieuwbouw betekent dit gewoon: eenvoudiger bouwen met veel meer flexibiliteit.

Verwarmingsinstallateurs mét elektrische knowhow

De globale verschuiving richting all-electric heeft natuurlijk wel enkele consequenties voor de ‘gereedschapskist’ van uw verwarmingsinstallateur. Een elektrische radiator plaatsen vergt namelijk ook voldoende kennis van elektrische installaties. Bij het plaatsen van een enkele radiator zal het niet gauw een issue zijn, maar wel dient een groepenkast natuurlijk over voldoende

capaciteit te beschikken. Ook de NEN1010 norm voor laagspanningsinstallaties bijvoorbeeld, omvat specifieke eisen over de zones waar een elektrische radiator mag hangen en waar de wandcontactdoos geplaatst moet worden. Is dit rocket science? Dat niet, maar het vergt wel een iets andere benadering bij installatie.



Plaatsbepaling elektrische apparaten in badkamers

Centrale verwarming

Vraag 5 - Centrale verwarming is wel gemakkelijk:
één regeling voor het hele huis...

Centraal verwarmen is ondertussen inderdaad een vaste gewoonte geworden in veel huizen. Of het écht zo comfortabel is, blijft nog maar de vraag. Centrale verwarming is immers vaak minder flexibel. In veel installaties bevindt de thermostaat zich in de kamer, waardoor het realiseren van de warmtebehoefte in andere ruimtes vaak lastig is. Zoals we al schreven is de ene ruimte immers de andere niet. Met elektrische radiatoren verwarmt u veel accurater en geeft u **iedere ruimte exact de juiste temperatuur**.

Heat-On-Demand, noemen we dit. Zo'n gerichte, flexibele warmte-afgifte vermijdt iedere energieverpilling.



Elektrische radiatoren centraal bediend

Ook wanneer u losse zelfstandige elektrische radiatoren gebruikt, blijft 'centraal' aansturen zeker mogelijk. Meer nog: met de huidige technologische ontwikkelingen bedient u via een app of uw aanwezige domotica uw radiatoren exact zoals u dat wilt. Iedere ruimte krijgt de temperatuur die ze nodig heeft!

Centrale verwarming

Vraag 6 - Heeft centrale verwarming dan helemaal afgedaan?

Uiteraard niet. Zoals vaak is het een **kwestie van slim combineren**. Voor de ruimtes met vloerverwarming en een meer centrale warmtebehoefte blijft een warmtepomp de meest efficiënte keuze. Voor die ruimtes die net dat ietsje meer snelheid en flexibiliteit vereisen is een elektrische radiator dan weer ideaal. De laatste jaren/decennia is er sprake van een heuse verandering in het collectieve bewustzijn. Waar we vroeger 'lekker makkelijk' één systeem hadden, is het nu een kwestie van de **juiste techniek op de juiste plaats** toe te passen. Dit heeft een impact op de keuze van de energiebronnen, temperatuurtrajecten, installatie en technieken. Het mag wel duidelijk zijn dat we allemaal winnen op het vlak van efficiëntie en duurzaamheid!

Advies nodig?

Onze Zehnder experts leggen u haarfijn uit hoe u *the best of all worlds* in uw woning verenigt!

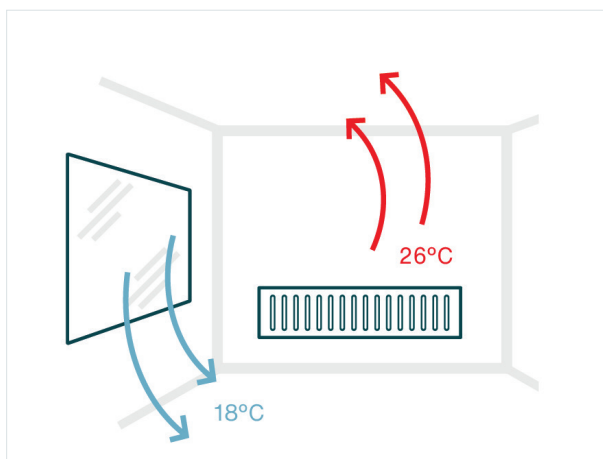


Infrarood-paneel

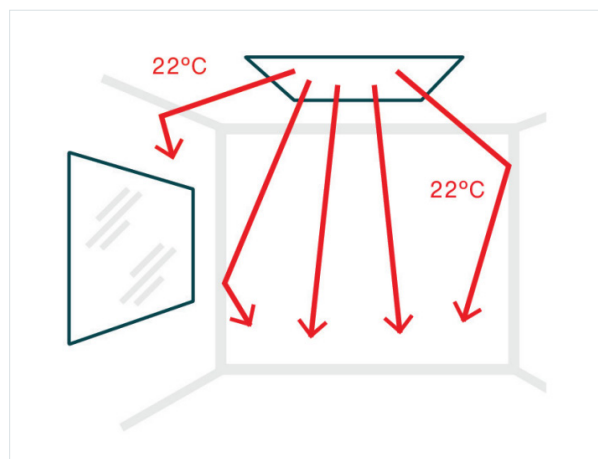
Vraag 7 - Als ik dan toch elektrisch ga, is zo'n infrarood-paneel dan niet een betere keuze?

Dit hangt ervan af. Een infraroodpaneel warmt, door middel van stralingswarmte, vooral de objecten in de ruimte en de structuren op. Dit kan erg aangenaam zijn, alleen is bij het uitschakelen van een infraroodpaneel deze warmte direct weer weg. Binnen uw woning is dit wel iets waar u rekening mee moet houden. Wat u binnenshuis wilt doen is letterlijk de atmosfeer (de lucht) zelf opwarmen. En dit doet een elektrische radiator juist wel en zeer efficiënt. Voor het verwarmen van uw hele ruimte is een elektrische radiator dus beter geschikt. Deze verwarmt namelijk door middel van convectie (luchtverwarming), waardoor de ruimte snel (en echt) opwarmt.

Naast verwarming is goede ventilatie natuurlijk ook enorm belangrijk voor een comfortabel binnenklimaat. Een infraroodpaneel verwarmt dus niet de lucht in de ruimte, waardoor deze oplossing niet goed matcht met bijvoorbeeld een ventilatiesysteem met warmteterugwinning. De koude lucht die wordt afgezogen is namelijk niet energie- efficiënt te gebruiken om de verse lucht weer voor te verwarmen. Iets waar u misschien niet direct aan denkt, maar goed om in gedachten te houden om de hele binnenklimaatinstallatie zo duurzaam en energie-efficiënt mogelijk te ontwerpen.



Radiator verwarmt de lucht

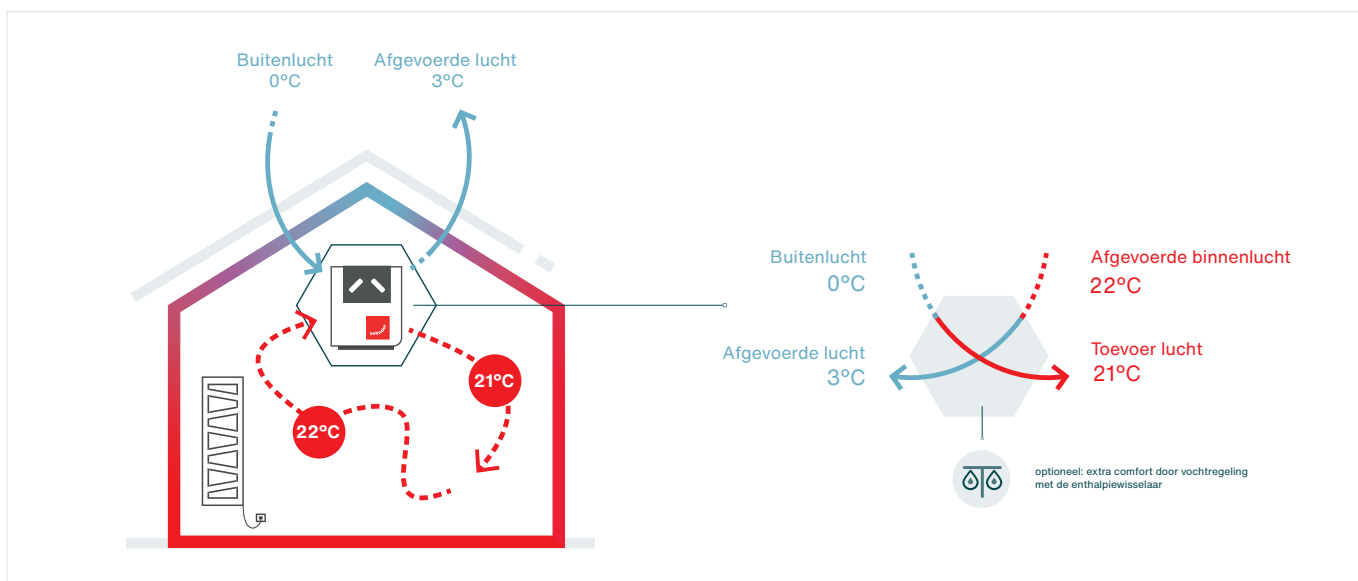


IR-Paneel verwarmt objecten

Warmteterugwinning

Vraag 8 · Ik heb een ventilatiesysteem met warmteterugwinning, is dit complementair met elektrische radiatoren?

Goed nieuws: ventilatie met warmteterugwinning en elektrische radiatoren zijn de **perfecte combinatie!** Aangezien de Zehnder elektrische radiatoren vooral de lucht binnen uw ruimtes opwarmen, zal uw balansventilatiesysteem die warmte ook kunnen hergebruiken. Met andere woorden: de goede temperatuur van de afgezogen lucht wordt in de ventilatie-unit gebruikt om de verse binnenkomende lucht weer te verwarmen. Meer dan 90% van de energie kan hiermee worden hergebruikt. Een treffend voorbeeld van hoe een **integrale benadering méér is dan een som van de delen**. Isoleren, ventileren, verwarmen en koelen; het ene versterkt het andere!



Keuzevrijheid

Vraag 9 - Bieden elektrische radiatoren ook voldoende esthetische keuzevrijheid?

Wie voor Zehnder kiest, kunnen we wat dat betreft meer dan geruststellen: ons assortiment aan elektrische radiatoren is behoorlijk indrukwekkend! U vindt gegarandeerd de radiatoren die passen bij het interieurconcept dat u voor ogen hebt. We zijn ons er uiteraard van bewust dat ook esthetiek en kleur een belangrijke rol speelt in uw uiteindelijke woonervaring. Van

een klassieke radiator met ingetogen pasteltint tot een moderne radiator in uitbundig rood of trendy zwart; we hebben het allemaal. Kies dus rustig uit ons nieuwe Zehnder World of Colours-concept en laat u inspireren op de volgende pagina: zehnder.be/nl/world-of-colours.



Een blijver

Vraag 10 - Zijn elektrische radiatoren 'een blijver'?

Warmte afgeven met een elektrische radiator is absoluut future proof. De komende decennia zullen fossiele brandstoffen steeds schaarser en duurder worden, en zal duurzaam opgewekte elektriciteit steeds belangrijker worden. Dit maakt **investeren in elektrische radiatoren een rendabele en verantwoordelijke keuze**. En dat niet alleen: ook de toepassingen van elektrische componenten zullen in de toekomst verder toenemen. We hadden het al over de revoluties rond **batterijopslag** die eraan komen, maar ook qua comfort ligt er nog enorm veel groeimarge. Denk hierbij aan de combinatie van radiatoren met **domotica** en de wereld die daarmee zal opengaan!



Conclusie

Samengevat zijn dit de grootste troeven van de Zehnder elektrische radiatoren

- **Betaalbaar:** Er zijn elektrische radiatoren voor ieder budget. Wat uiteraard vooral het verschil maakt, zijn de terugverdientijd en de totale kosten gedurende de levensduur. Dankzij de verregaande efficiëntie betaalt u geen kilowatt teveel aan energie! Hebt u zonnepanelen? Dan geeft ieder zonnestraaltje u dus extra warmte!
- **Duurzaam:** Fossiele brandstoffen worden steeds schaarser en hebben steeds minder toekomst. Elektrische radiatoren zijn een uitstekende aanvulling op warmtepompen en zonnepanelen. Doordat ze voor iedere ruimte exact de juiste warmte afgeven, zijn ze bovendien ook erg zuinig. De slimme constructie en programmeermogelijkheden doen de rest! Hebt u een ventilatiesysteem met warmteterugwinning? Dan wint u uw warmte ook nog eens optimaal terug, waardoor u nog energie-efficiënter bezig bent.
- **Makkelijk:** De veelheid aan technieken bij het gemiddelde bouwproces is al complex genoeg. Welnu; voor uw elektrische radiatoren hebt u geen extra slijpwerk of diepgaande aanpassingen nodig. De stekker aan onze radiatoren steekt u gewoon vlotjes in het stopcontact. De voordelen, bijvoorbeeld bij renovatie, zijn duidelijk!
- **Heat on demand:** Komt u niet zo vaak in een bepaalde ruimte? Dan kan een elektrische radiator die ruimte in korte tijd toch aangenaam verwarmen. 'Heat on demand' noemen we dat. Hiermee stelt u ook makkelijk een eigen weekprogramma in, zodat het altijd warm is, exact wanneer u dat nodig hebt. Een voorbeeld van een extra manier om uw energieverbruik in te perken is de 'openraamdetectie'. Staat er onverwacht een raam open? Dan heeft deze

automatische openraamdetectie dit meteen in de gaten en onderbreekt ze het programma, zodat u geen onnodige energie verbruikt. Een ander voorbeeld zijn radiatoren met aanwezigheidsdetectie. Wanneer er niemand in de ruimte is, zal de radiator automatisch zijn programma onderbreken, om ook dan energie te besparen.

- **Elegant:** Wie het Zehnder assortiment doorspit, ziet het direct: kiezen voor deze eigentijdse, duurzame en handige oplossing betekent nooit inleveren op het vlak van esthetiek, integendeel! We hebben de juiste designs, kleuren en afmetingen voor ieder interieurconcept; laat u dus gerust inspireren om uw ruimtes écht tot de uwe te maken!
- **Comfortabel:** Uiteindelijk draait het allemaal om het comfort van u en uw gezin. Door de slimme plaatsing van enkele elektrische radiatoren garandeert u voor uw dierbaren een optimaal veilig, gezond én aangenaam binnenklimaat overal in huis.

... en wat zijn dan de nadelen?

Aan een eenzijdige goednieuwsshow hebt u natuurlijk weinig. Daarom vinden we het bij Zehnder belangrijk om u objectief en in alle transparantie datgene aan te reiken wat u nodig hebt om een gegronde beslissing te nemen.

Uiteraard hebben elektrische radiatoren ook enkele nadelen tegenover hun meer ingeburgerde alternatieven:

- Een nadeel van elektrische radiatoren is dat u deze op dit moment vooral als slimme aanvulling moet zien op uw hoofdverwarmingssysteem, in België vaak een combinatie van een warmtepomp met vloerverwarming.
- De installatie van een elektrische radiator is eenvoudig maar vergt wel een aantal nieuwe aandachtspunten vergeleken met een CV-radiator. Er is namelijk enige elektrische installatiekennis vereist, om zo de radiator op de juiste manier te kunnen installeren.



Conclusie: u beslist! (... maar kies wijs..;)

Uiteraard kiest u helemaal zelf hoe u uw woning optimaal verwarmt en verduurzaamt.

Ziehier ons advies: Zit u in de voorbereidende fase van een nieuwbouw of verbouwing? Dan loont het zeker de moeite om ook elektrische radiatoren in die plannen te overwegen. De kans is namelijk zeer reëel dat u daarmee uw kosten en verbruik drastisch reduceert, terwijl u de levenskwaliteit van uw gezin een stevige boost geeft. Win-win-win dus!

Hebt u vragen? Stel ze gerust; bij Zehnder vindt u altijd een warm welkom!



Hebt u
interesse?
Scan voor
meer info